

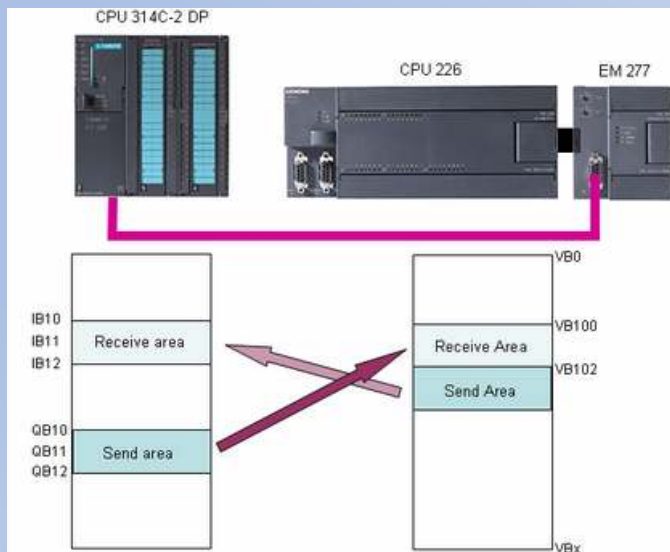
## CURSO SIMATIC S7-200

Código: SIEM\_S\_20

### DESCRIPCIÓN/OBJETIVOS

Este curso da a conocer la arquitectura, funcionamiento y programación de los autómatas de la serie S7-200 de Siemens. Se aprende a configurar e instalar el PLC y a programarlo en lenguaje de escalera, así como también a convertir el programa en otros lenguajes disponibles. Se tratan las funciones de diagnóstico, de comunicación y de conexión a paneles de visualización.

Los conocimientos teóricos se complementan con numerosos ejercicios prácticos que se llevan a cabo tanto con PLCs reales a disposición en el entrenamiento, como con los simuladores.



### CONTENIDO

- Arquitectura de un S7-200
- Puertos de comunicación en los S7-200
- Módulos de ampliación de un S7-200
- Módulos de señales analógicas
- Vistas Online/Offline
- Direccionamiento de las E/S
- Tipos de memoria y su división
- Programación con instrucciones booleanas
- Temporizadores contadores
- Instrucciones numéricas: aritméticas, comparadores, conversión, transferencia de datos
- Subrutinas
- El reloj en tiempo real
- Salida de impulsos
- Rutinas de interrupción
- El panel de visualización TD200

## DIRIGIDO A:

Público en general interesado en adquirir conocimientos sobre PLCs.

Ingenieros, técnicos, instrumentistas, electricistas, estudiantes, operadores, proyectistas, mantenedores, ...

## RÉGIMEN

Intensivo: 15 horas (2 días).

La distribución del horario y el tiempo pueden establecerse también según conveniencia del cliente.

## REQUISITOS:

Conocimientos básicos de electricidad, electrónica y/o lógica booleana.

SOFTWARE/HARDWARE disponible

- Simatic Step 7 Micro Win
- Simatic S7-200
- Módulos de expansión, TD-200

## CALENDARIO:

Favor **consultar**

## INVERSIÓN:

Favor **consultar** para recibir una cotización

### Detalles para la reservación:

Curso: Simatic S7-200

Código: SIEM\_S\_20

Duración: 15 horas (2 días)

Lugar: In Company en las instalaciones del cliente

Inversión: favor consultar

Contacto: +34 676 830 417 en Europa; +58 416 709.51.29 en Suramérica

Email: [altiuscc@yahoo.de](mailto:altiuscc@yahoo.de)

---

## SU CONTACTO

María A. García

Teléfonos:

Oficina regional Europa: +34 676 830 417

Oficina regional Suramérica: +58 416 709.51.29

[altiuscc@yahoo.de](mailto:altiuscc@yahoo.de)

[www.consultoresaltius.com](http://www.consultoresaltius.com)

Este curso se ofrece también en los siguientes idiomas:



DEUTSCH



ENGLISH



Nota importante: todos nuestros cursos se dictan por el momento sólo en modalidad "In Company", es decir, en planta o en la sede dispuesta por el cliente.

